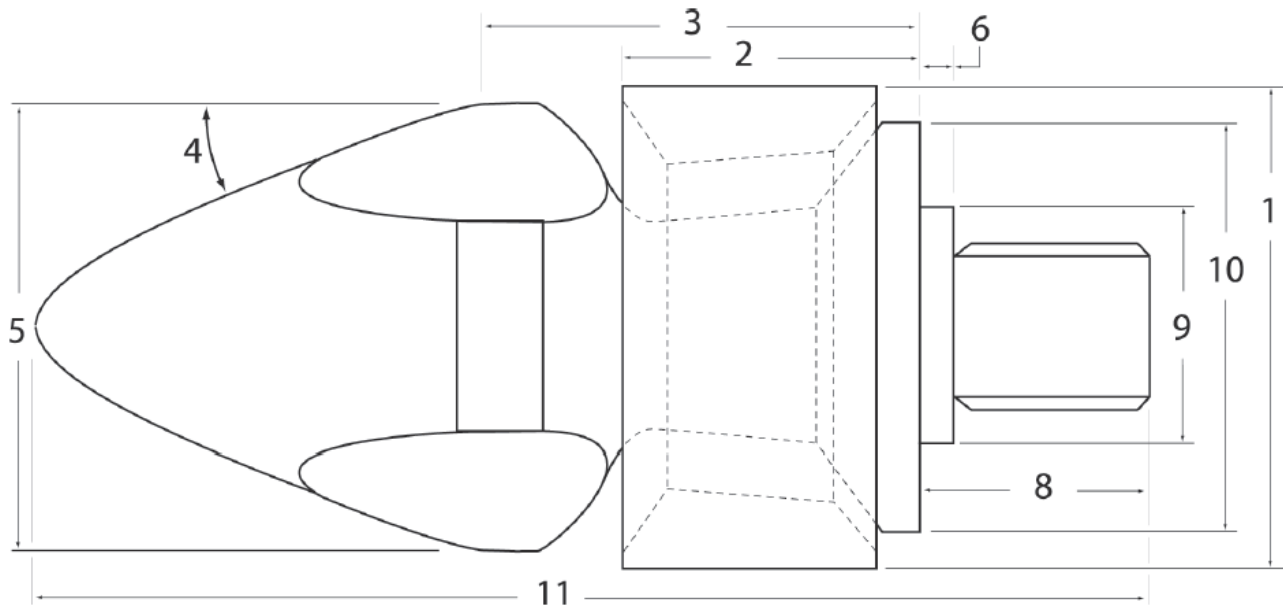


RACCOLTA INFORMAZIONI – PVR


CLIENTE		NOMINATIVO	
MARCA MACCHINA		ANNO	
MODELLO		TONNELLAGGIO	
CODICE RICAMBIO		GRUPPO INIEZIONE	
PROBLEMI			
ALTRE NOTE			
Diametro Cilindro – 1			
quota da dietro la ralla fino al davanti della valvola – 2			
quota da dietro la ralla fino all’inizio della conicità – 3			
Angolo del cono – 4			
Ø del cono – 5			
Lunghezza non filettata – 6			
Filettatura: indicare se con passo a destra o sinistra – 7			
Quota da dietro la ralla fino alla fine della filettatura – 8			
Ø del centraggio – 9			
Ø della ralla – 10			
Lunghezza totale – 11			